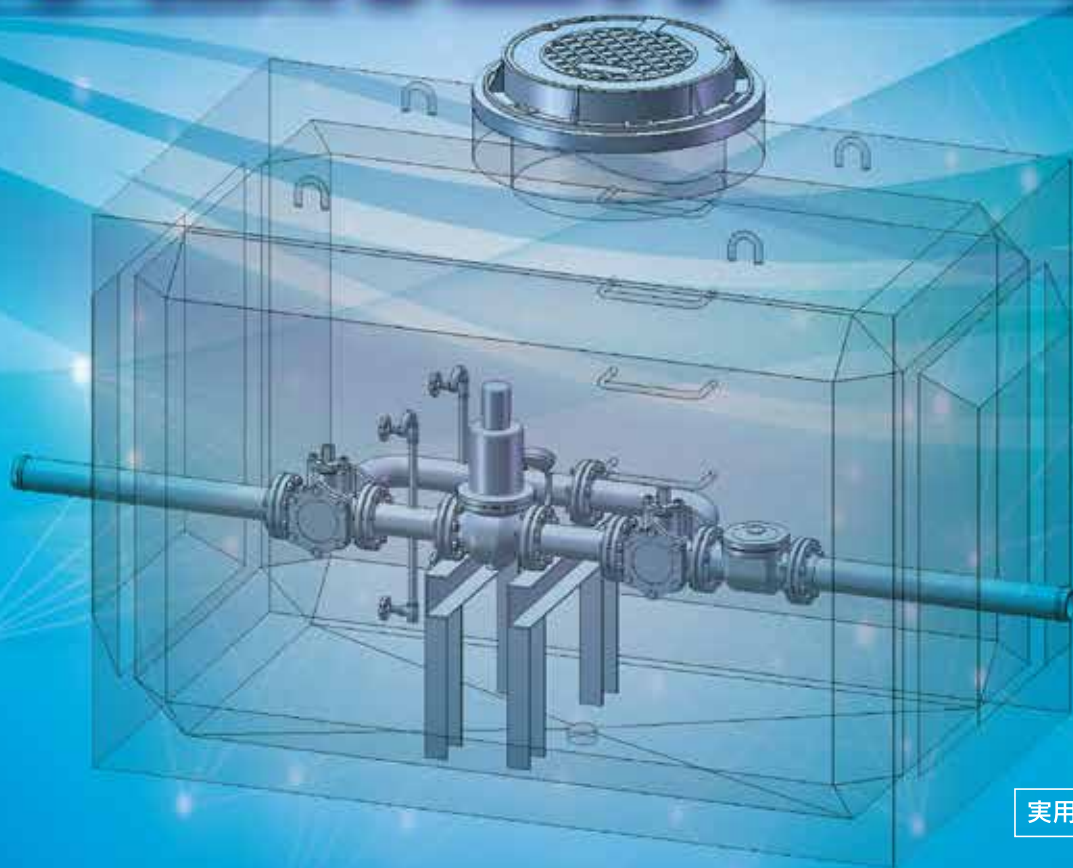


工場組込み出荷で工期短縮・簡単設置。

減圧弁交換に革命を。

RAISE A REVOLUTION

# 上水道減圧弁ユニット



実用新案登録済み

選ばれる理由。

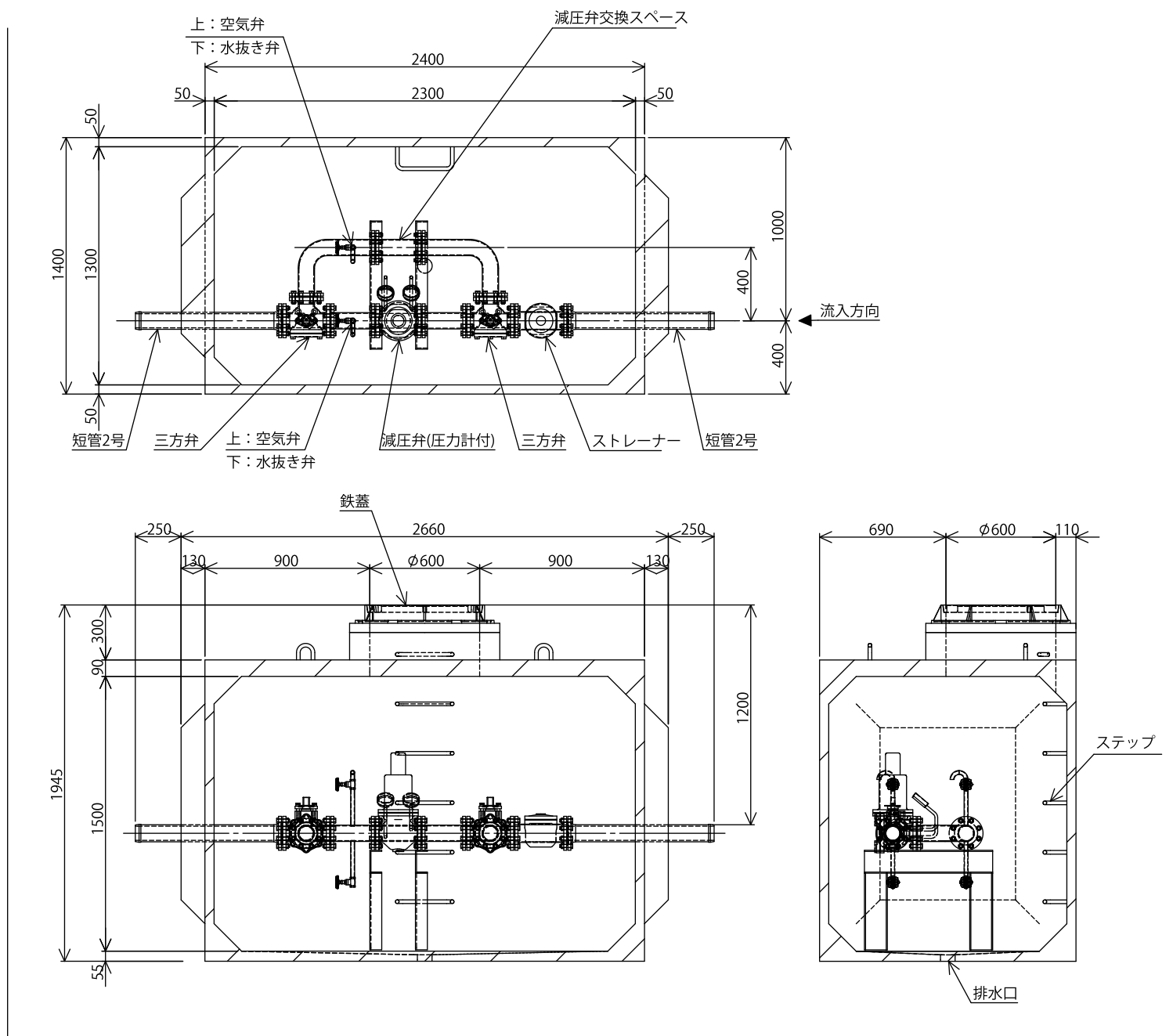
Recommended points

- ① バイパス完備で、減圧弁交換時における断水の心配がありません。
- ② 三方弁仕様で、バルブ使用数が少ないコンパクト設計のためコスト削減。バイパスへの切替も素早く行えます。

須田設備株式会社

須田設備株式会社は、公益社団法人日本水道協会の  
日本水道協会検査工場として登録されています。

# 上水道減圧弁ユニット 寸法図 (全サイズ共通)



サイズ	減圧弁	ストレーナー	三方弁	空気弁	水抜き弁	その他配管	短管 2号
80A-10K	80A	80A	80A	15A	15A	80A	呼び 75
80A-20K	80A	80A	80A	15A	15A	80A	呼び 75
100A-10K	100A	100A	100A	15A	15A	100A	呼び 100
100A-20K	100A	100A	100A	15A	15A	100A	呼び 100

※その他サイズはお問い合わせください。

＜工場組み付け出荷時に、ユニット全体として日本水道協会の検査を受けることも可能です。＞

販売元

須田設備株式会社

〒376-0002 群馬県桐生市境野町7-1813-25  
TEL.0277-45-0884 FAX.0277-20-8178

HOME PAGE

<https://www.suda-setsubi.co.jp/>

